

PRZYGOTOWANIE PRZED MONTAŻEM

INSTRUKCJA MONTAŻU

CO POTRZEBUJESZ?

■ pamiętaj o zmierzeniu temperatury powietrza i jego wilgotności, oraz wilgotności ściany i wylewek, pomiarów należy dokonywać metodą CM (karbidową) lub suszarkowo-wagową

- temperatura powietrza może wahać od 18 do 24°C

- wilgotność powietrza między 40% a 60%

-wilgotność podłoża i ścian:

-jastych betonowy lub cementowy- wilgotność max. 2%

(przy ogrzewaniu podłogowym max. 1,8%)

- posadzka anhydrytowa - wilgotność max. 0,5%

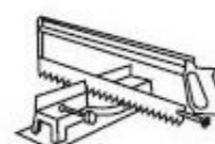
- tynki gipsowy max 1%

■ listwy przed otwarciem powinny zaklimatyzować się w pomieszczeniu w którym będą montowane przez min. 24h, powinny być przechowywane w pozycji leżącej na równym podłożu paczkę otwórz bezpośrednio (nie wcześniej niż 24h) przed montażem, w pomieszczeniu w którym będą zamontowane

■ pamiętaj o oczyszczeniu, odkurzeniu i odtłuszczeniu ściany przed montażem

■ aby ograniczyć dostęp wilgoci do listwy oraz wzmocnić przyczepność kleju- zagruntuj surową ścianę

■ jeżeli przy układaniu zauważysz wady materiału od razu skontaktuj się z punktem sprzedaży lub producentem!- wadliwy towar po zamontowaniu nie podlega reklamacji



LISTWA PRZYPODŁOGOWA

PIŁA KĄTOWA

AKRYL

KLEJ MONTAŻOWY

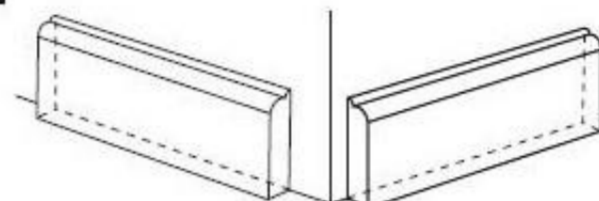
MIARKA STOLARSKA

OŁÓWEK

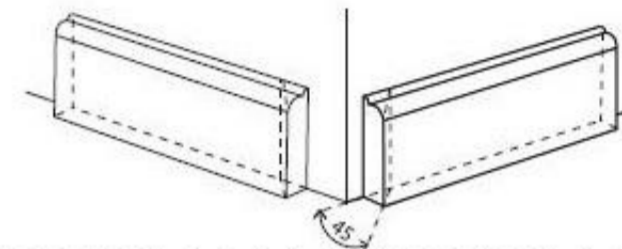
PĘDZEL

JAK WYKOŃCZYĆ NAROŻNIKI?

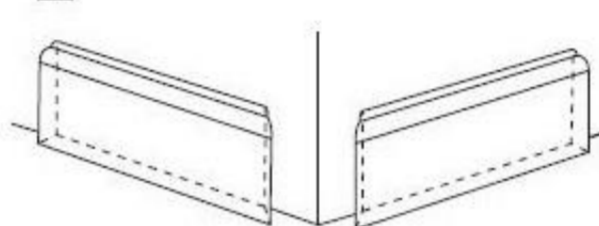
[1] 1



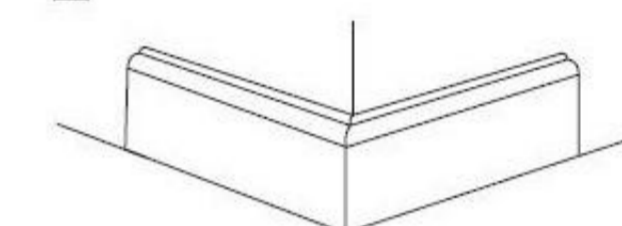
2



3



4

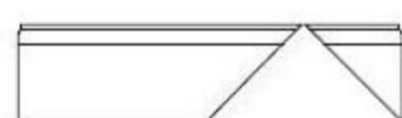


JAK ZAKOŃCZYĆ LISTWĘ?

[1] 1



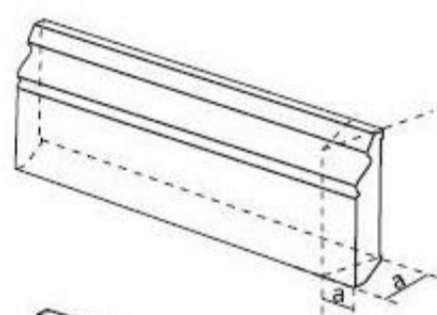
2



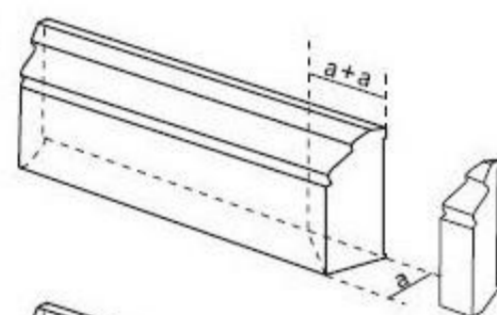
3



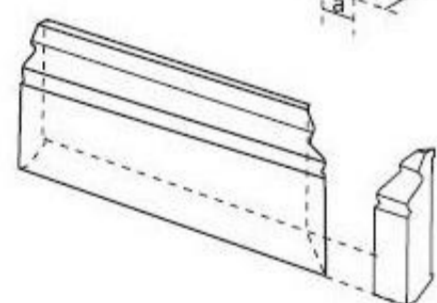
[2] 1



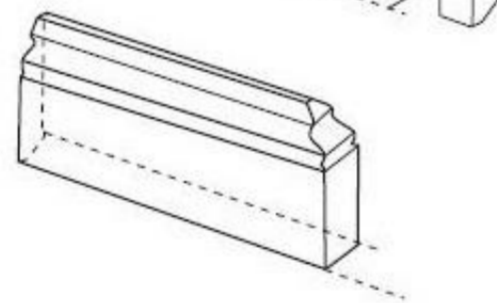
2



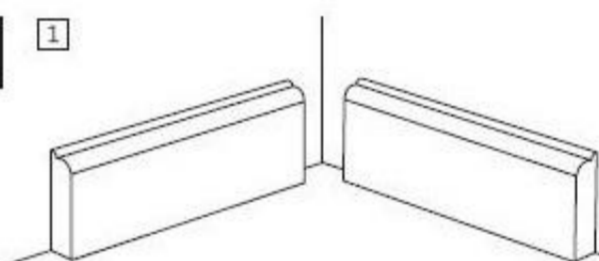
3



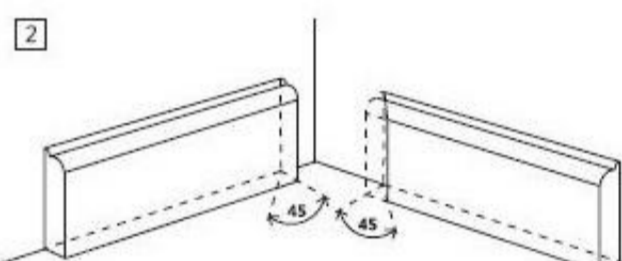
4



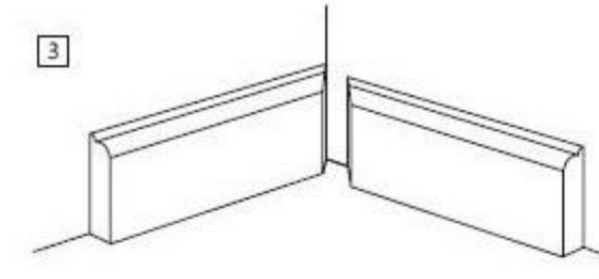
[2] 1



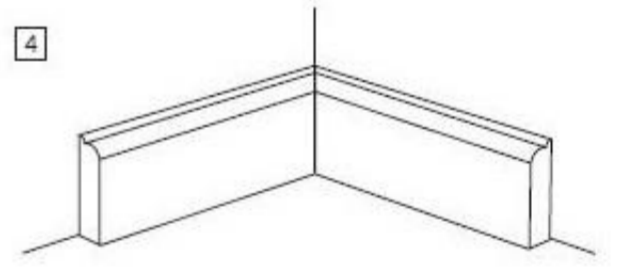
2



3



4



WYKOŃCZENIA LISTEW

- w przypadku niedoskonałości łączenia, do retuszu listew w kolorze drewna można zastosować kit do parkietu, dobierając do odpowiedniego gatunku drewna
- do ukrycia łączenia białych listew używamy akrylu malarskiego
- do wypełnienia szczeliny między ścianą a listwą używamy akrylu malarskiego, uzyskujemy dzięki temu płynne przejście między listwą a ścianą
- przy większej szczelinie musimy wprowadzić większą ilość akrylu i zamalować go w kolorze ściany
- przed akrylowaniem ściana musi być wysezonowana i wysuszona- w przypadku występowania wilgoci, akrylowanie zwiększa zjawisko kondensacji co może prowadzić do powstania grzybów i pleśni

W PRZYPADKU PROBLEMÓW Z MONTAŻEM WARTO SKORZYSTAĆ Z USŁUGI RENOMOWANEJ FIRMY PARKIECIARSKIEJ

WARUNKI UŻYTKOWANIA LISTEW I COKOŁÓW PRZYPODŁOGOWYCH

Producent udziela gwarancji na listwy i cokoły przypodłogowe, jeżeli zostały zamontowane zgodnie z jego wytycznymi. Parametry montażowe oraz użytkowania są zbieżne z warunkami w jakich powinna być użytkowana podłoga drewniana. Temperatura w pomieszczeniu nie powinna przekraczać od 18°C do 24°C, wilgotność powietrza w pomieszczeniu powinna wynosić od 45% do 60%. Listew z drewna oraz MDF'u nie można montować w pomieszczeniach narażonych na wilgoć łazienka, piwnica, basen itp. W przypadku braku kontroli warunków ciepno-wilgotnościowych w pomieszczeniu w trakcie użytkowania, gwarancja obejmuje tylko i wyłącznie naturalną pracę drewna. Pielęgnację należy prowadzić tylko i wyłącznie środkami przeznaczonymi do pielęgnacji podłóg drewnianych lakierowanych. Uszkodzenia mechaniczne powstałe podczas użytkowania nie podlegają gwarancji. Zmiana kolorystyczna drewna pod wpływem światła nie podlega reklamacji.

STOLARSTWO USŁUGOWO- PRODUKCYJNE
STANISŁAW KASOLIK
32-650 KĘTY OS. WRZOSOWE 4

www.kasolik.pl (33) 843 52 59
biuro@kasolik.pl 669 587 896